

29691



11000 U.S. PTO
09/929890
06/15/01

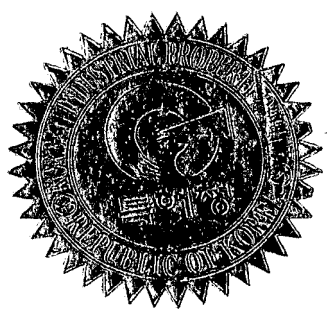
별첨 사본은 아래 출원의 원본과 동일함을 증명함.

This is to certify that the following application annexed hereto is a true copy from the records of the Korean Industrial Property Office.

출원 번호 : 특허출원 2000년 제 86193 호
Application Number

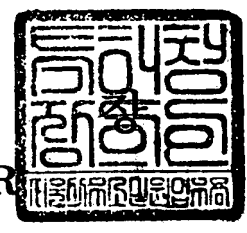
출원 년 월 일 : 2000년 12월 29일
Date of Application

출원 인 : 삼성전자 주식회사
Applicant(s)



2001년 03월 05일

특 허 청
COMMISSIONER



【서류명】	특허출원서
【권리구분】	특허
【수신처】	특허청장
【참조번호】	0011
【제출일자】	2000.12.29
【국제특허분류】	H04M
【국제특허분류】	H04N
【발명의 명칭】	전화기에서 특정일 알림방법
【발명의 영문명칭】	METHOD FOR NOTIFYING THE DAY IN TELEPHONE
【출원인】	
【명칭】	삼성전자. 주식회사
【출원인코드】	1-1998-104271-3
【대리인】	
【성명】	이건주
【대리인코드】	9-1998-000339-8
【포괄위임등록번호】	1999-006038-0
【발명자】	
【성명의 국문표기】	배종철
【성명의 영문표기】	BAE, Jong Cheol
【주민등록번호】	711218-1923121
【우편번호】	702-760
【주소】	대구광역시 북구 동천동 880-3 칠곡화성타운 104-102
【국적】	KR
【발명자】	
【성명의 국문표기】	박건영
【성명의 영문표기】	PARK, Keon Young
【주민등록번호】	661120-1110813
【우편번호】	730-040
【주소】	경상북도 구미시 형곡동 259번지
【국적】	KR
【심사청구】	청구
【취지】	특허법 제42조의 규정에 의한 출원, 특허법 제60조의 규정에 의한 출원심사를 청구합니다. 대리인 이건주 (인)

【수수료】

【기본출원료】 15 면 29,000 원

【가산출원료】 0 면 0 원

【우선권주장료】 0 건 0 원

【심사청구료】 6 항 301,000 원

【합계】 330,000 원

【첨부서류】

1. 요약서·명세서(도면)_1통

【요약서】**【요약】**

본 발명은 대기화면 디스플레이 기능 또는 벨 소리 변경 기능을 가지는 전화기에서 특정일임을 사용자에게 지속적으로 알리고 인식 효과를 향상시킬 수 있는 특정일 알림 방법을 제공한다. 이를 위한 본 발명의 방법은 대기화면 디스플레이 기능 또는 착신 벨 소리 변경 기능을 가지는 전화기에서 사용자에게 특정일임을 알리는 방법에 있어서, 대기화면 디스플레이 기능 또는 착신 벨 소리 변경 기능을 가지는 전화기에서 사용자에게 특정일임을 알리는데 적용된다. 이를 위한 본 발명의 방법은, 먼저 현재일이 미리 등록된 특정일인가를 확인한다. 만일 현재일이 특정일이 아니면 미리 정해진 대기화면용 이미지를 대기화면의 이미지로 설정하고, 현재일이 특정일이면 대기화면의 이미지를 특정일에 대응되게 미리 등록된 이미지로 변경한다. 또한 현재일이 특정일이 아니면 미리 정해진 착신 벨 소리를 착신 벨소리로 설정하며, 현재일이 특정일이면 착신 벨 소리를 특정일에 대응되게 미리 등록된 벨 소리로 변경한다.

【대표도】

도 3

【색인어】

전화기, 특정일, 기념일, 벨 소리, 대기화면.

【명세서】

【발명의 명칭】

전화기에서 특정일 알림방법{METHOD FOR NOTIFYING THE DAY IN TELEPHONE}

【도면의 간단한 설명】

도 1은 본 발명이 적용되는 이동 전화기의 블록구성도,

도 2는 본 발명의 실시예에 따른 특정일 알림을 등록하기 위한 처리 흐름도,

도 3은 본 발명의 실시예에 따른 특정일 알림을 수행하기 위한 처리 흐름도.

【발명의 상세한 설명】

【발명의 목적】

【발명이 속하는 기술분야 및 그 분야의 종래기술】

<4> 본 발명은 대기화면 디스플레이 기능 또는 벨 소리 변경 기능을 가지는 전화기에 관한 것으로, 특히 사용자에게 특정일을 알리는 방법에 관한 것이다.

<5> 통상적으로 페이징 단말기, 이동 전화기 등은 무선 호출이나 전화 통화와 같은 기본적인 기능 이외에 사용자에게 편의를 제공하기 위한 각종 부가적인 기능을 가진다. 예를 들어 김영욱, 김의호에 의해 발명되고 1998년 6월 24일자로 국내 특허출원되어 2000년 1월 15일자로 공개된 공개번호 특2000-2942호(명칭: 페이징 단말기의 특정코드 및 특정일 인지방법)은 페이징 단말기를 통해 사용자가 특정일을 기억할 수 있도록 하는 기술을 개시하고 있다. 이에 따르면 페이징 단말기의 사용자의 키 조작 또는 수신된 메시지

에 포함된 특정일코드 및 특정일구분코드의해 등록된 특정일의 전일 및 당일에는 정해진 기준시간에 특정일구분코드에 해당하는 특정멜로디를 울림으로써 사용자가 특정일을 기억할 수 있도록 한다. 다른 예로서 조영환에 의해 발명되고 1999년 3월 3일자로 국내 특허출원되어 2000년 10월 5일자로 공개된 공개번호 특2000-59428호(명칭: 이동 통신 단말기의 부가 서비스 제공방법)은 단문 메시지 서비스를 이용하여 기념일에 따라 기념 메시지 및 기념 음악을 수신측 단말기로 방송하는 기술을 개시하고 있다. 이에 따르면 사용자에 의해 입력된 기념일에 기지국의 메시지 운영국에서 기념 메시지와 기념 음악을 수신측 단말기로 자동 전송하게 된다.

【발명이 이루고자 하는 기술적 과제】

<6> 상기한 바와 같이 공개번호 특2000-2942호나 공개번호 특2000-59428호에 따르면, 사용자에게 기념일과 같은 특정일이 되었음을 상기시킬 수 있는 부가적인 기능을 제공하게 된다. 그러나 특정일임을 알리는 것이 알람(alarm) 기능처럼 일회성에 그쳤기 때문에 그냥 지나쳐 버리거나 혹은 다시 잊어 버리곤 하였으며, 사용자가 기념일을 즐길 수 있도록 하기에 부족하였었다.

<7> 따라서 본 발명의 목적은 특정일임을 사용자에게 지속적으로 알리고 인식 효과를 향상시킬 수 있는 특정일 알림방법을 제공함에 있다.

【발명의 구성 및 작용】

<8> 상술한 목적을 달성하기 위한 본 발명의 방법은 대기화면 디스플레이 기능 또는 착

신 벨 소리 변경 기능을 가지는 전화기에서 사용자에게 특정일임을 알리는데 적용된다. 이를 위한 본 발명의 방법은, 먼저 현재일이 미리 등록된 특정일인가를 확인한다. 만일 현재일이 특정일이 아니면 미리 정해진 대기화면용 이미지를 대기화면의 이미지로 설정하고, 현재일이 특정일이면 대기화면의 이미지를 특정일에 대응되게 미리 등록된 이미지로 변경한다. 또한 현재일이 특정일이 아니면 미리 정해진 착신 벨 소리를 착신 벨소리로 설정하며, 현재일이 특정일이면 착신 벨 소리를 특정일에 대응되게 미리 등록된 벨 소리로 변경한다.

- <9> 이하 본 발명의 바람직한 실시예를 첨부한 도면을 참조하여 상세히 설명한다. 하기 설명 및 첨부 도면에서 본 발명의 요지를 불필요하게 흐릴 수 있는 공지 기능 및 구성에 대한 상세한 설명은 생략한다.
- <10> 도 1은 본 발명이 적용되는 전화기의 예로서 대기화면 디스플레이 기능과 착신 벨 소리 기능을 구비한 통상적인 이동 전화기의 블록구성도를 보인 것이다. 도 1에서 MPU(Micro-processor Unit)(100)는 전화 통화나 데이터 통신 또는 인터넷 접속을 위한 처리 및 제어하는 블록으로, 통상적인 기능에 더하여 본 발명에 따른 특정일 알림 기능을 처리한다. 그러므로 이하의 설명에 있어서 통상적인 MPU(100)의 처리 및 제어에 관한 설명은 생략한다. 롬(Read Only Memory)(102)은 MPU(100)의 처리 및 제어를 위한 프로그램의 마이크로 코드와 각종 참조 데이터를 저장한다. 램(Random Access Memory)(104)은 MPU(100)의 워킹 메모리(working memory)로 제공된다. 플래쉬 램(flash RAM)(106)은 갱신 가능한 각종 보관용 데이터를 저장하기 위한 영역을 제공하는데, 후술하는 바와 같이 본 발명에 따른 특정일 알림 등록을 하며 대기화면용 이미지 데이터와 착신 벨 소리 데이터를 저장하는데 이용된다. 키 패드(key pad)(108)는 다수의 숫자키와 기능키를 구

비하여 사용자에게 의한 키 입력을 MPU(100)에 제공한다. 디스플레이장치(110)는 MPU(100)의 제어에 따른 화상정보를 화면상에 디스플레이한다. MPU(100)와 연결된 코덱(CODEC: Coder-Decoder)(112)과, 코덱(112)에 접속된 마이크(114) 및 스피커(116)는 전화 통화 및 음성 녹음에 사용되는 음성 입출력 블록이다. 또한 RF(Radio Frequency) 모듈(120)은 안테나(118)를 통해 휴대용 이동 전화 기지국과 무선 신호를 송,수신하는데, 베이스밴드 처리부(122)를 통해 MPU(100)로부터 입력되는 송신할 신호를 변조하여 RF신호를 안테나(118)를 통해 송신하고, 안테나(118)를 통해 수신되는 RF신호를 복조하여 베이스밴드 처리부(122)를 통해 MPU(100)에 제공한다. 베이스밴드 처리부(122)는 RF 모듈(120)과 MPU(100)간에 송,수신되는 베이스밴드 신호를 처리한다.

<11> 상기한 바와 같은 이동 전화기에 사용자는 먼저 자신이 즐기거나 인식할 필요가 있는 특정일을 본 발명에 따라 등록을 하게 된다. 이후 등록된 특정일이 되면, 하루 종일 지속적으로 착신이 될 때마다 특정일을 의미하는 착신 벨 소리를 출력하여 들려줄 뿐만 아니라 대기화면을 이용하여 특정일을 의미하는 이미지를 디스플레이하여 보여준다.

<12> 도 2는 상기한 도 1과 같은 이동 전화기에서 본 발명의 실시예에 따라 특정일 알림을 등록하기 위한 MPU(100)의 처리 흐름을 (200)~(212)단계로 보인 것이다. 사용자가 원하는 특정일을 등록하고자 할 경우 본 발명에 따라 통상의 메뉴에 추가되는 특정일 알림 등록 메뉴를 선택하게 된다. 이와 같이 사용자가 특정일 알림 등록 메뉴를 키 패드(108)상의 키입력에 의해 선택하면, MPU(100)는 (200)단계에서 특정일 알림 등록모드로 되어 (202)단계를 수행한다. 물론 특정일 알림 등록모드는 메뉴 선택 대신에 통상적인 직접 키(hot key)방식으로 선택하도록 할 수도 있다.

<13> 상기 (202)단계에서 MPU(100)는 디스플레이장치(110)를 통해 특정일 알림 등록화면

을 디스플레이한다. 상기한 특정일 알림 등록화면은 사용자가 특정일로 등록하기를 원하는 일자를 선택하고, 그 때 듣기를 원하는 착신 벨 소리와 대기화면용 이미지를 선택할 수 있도록 메뉴를 보이는 것이다. 여기서 사용자가 자기 나라의 공식적인 기념일, 국경일, 명절등을 특정일로 등록하고자 하는 경우에 용이하게 확인하고 선택할 수 있도록 각 나라마다의 공식적인 기념일, 국경일, 명절 등을 데이터베이스(database)로 구축하여 플래쉬 램(106)에 저장해 놓을 수 있다. 이러한 데이터베이스는 사용자가 키 패드(108)를 사용하여 입력하거나 PC(Personal Computer)-링크 프로그램을 이용하여 PC상에서 입력하여 이동 전화기로 다운로드받아 구축할 수 있다.

<14> 이후 (204)단계에서 사용자에게 의해 선택되는 일자를 특정일로 지정받고, (206)단계에서 플래쉬 램(106)에 저장되는 대기화면용 이미지들과 벨 소리들중에 사용자에게 의해 선택되는 이미지와 벨 소리를 지정된 특정일에 대응시켜 등록한다. 상기한 대기화면용 이미지들은 대기모드로 되면 대기화면에 디스플레이하기 위한 이미지를 의미하는 것으로, 이는 통상의 경우처럼 이동 전화기 제조업체에서 플래쉬 램(106)에 저장시켜 놓거나 사용자가 다운로드받아 저장시켜 놓을 수 있다. 특히 사용자가 원하는 특정일에 대기화면으로 디스플레이되도록 하기를 원하는 이미지, 예를 들어 크리스마스인 경우에는 눈 내리는 이미지, 자신의 생일일 경우에는 생일 축하 케이크를 나타내는 이미지 등을 다운로드받아 저장시켜 놓고 선택하여 이용할 수 있다. 또한 상기한 벨 소리들은 착신을 알리기 위한 멜로디를 의미하는 것으로, 이는 통상의 경우처럼 이동 전화기 제조업체에서 플래쉬 램(106)에 저장시켜 놓거나 사용자가 다운로드받아 저장시켜 놓을 수 있다. 특히 사용자가 원하는 특정일에 대기화면으로 듣기를 원하는 멜로디, 예를 들어 크리스마스인 경우에는 캐롤, 자신의 생일일 경우에는 생일 축하 멜로디 등을 다운로드받아 저장시켜

놓고 선택하여 이용할 수 있다.

<15> 다음에 (208)단계에서 사용자가 키 패드(108)상의 종료키를 누르거나 입력 시간 경과 등에 따른 종료 여부를 확인하여, (210)단계에서 특정일 알림 등록모드를 종료하고 (212)단계에서 대기모드로 되거나 상기한 (202)단계로 되돌아가 다음의 특정일을 연이어 등록하게 된다.

<16> 이제 본 발명의 실시예에 따른 특정일 알림을 수행하기 위한 처리 흐름을 (300)~(306)단계를 참조하면, MPU(100)는 (300)단계에서 전원이 온된 상태에서 (302)단계에서 현재일이 미리 등록된 특정일인가를 확인한다. 만일 현재일이 특정일이 아니면 미리 정해진 대기화면용 이미지를 대기화면의 이미지로 설정함과 아울러 미리 정해진 벨 소리를 착신 벨 소리로 설정한다. 이에따라 사용자가 등록한 특정일이 아닌 평상일에는 종래와 마찬가지로 대기모드에서 통상의 대기화면을 디스플레이장치(110)를 통해 디스플레이하며 착신이 있을 때도 통상의 벨 소리를 출력하게 된다. 이와 달리 현재일이 특정일이면 대기화면의 이미지를 특정일에 대응되게 미리 등록된 이미지로 변경함과 아울러 착신 벨 소리를 특정일에 대응되게 등록된 벨 소리로 변경한다. 이에따라 사용자가 원하는 특정일에 하루 종일 지속적으로 착신이 될 때마다, 특정일을 의미하는 착신 벨 소리를 출력하여 들려줄 뿐만아니라 대기화면을 이용하여 특정일을 의미하는 이미지를 디스플레이하여 보여주게 된다. 그리고 이와 같이 변경된 대기화면의 이미지와 벨 소리는 해당 특정일이 지나면, 상기한 (306)단계가 수행됨으로써 다시 평상의 대기화면의 이미지와 벨 소리로 복귀된다.

<17> 따라서 특정일임을 알리는 것이 일회성에 그치지 않고 하루 종일 지속적으로 알림으로써 그냥 지나쳐 버리거나 혹은 다시 잊어 버리게 되는 경우를 최소화하고 주위 사람

들에게도 자연스럽게 알려 사용자가 기념일을 즐길 수 있게 된다.

<18> 한편 상술한 본 발명의 설명에서는 구체적인 실시예에 관해 설명하였으나, 여러가지 변형이 본 발명의 범위에서 벗어나지 않고 실시할 수 있다. 특히 본 발명의 실시예에서는 특정일에 대기화면과 벨 소리를 모두 변경하는 예를 들었으나, 어느 한가지만을 변경하는 것으로 적용할 수도 있다. 따라서 발명의 범위는 설명된 실시예에 의하여 정할 것이 아니고 특허청구범위와 특허청구범위의 균등한 것에 의해 정하여져야 한다.

【발명의 효과】

<19> 상술한 바와 같이 본 발명은 사용자가 원하는 특정일에 하루 종일 지속적으로 착신이 될 때마다, 특정일을 의미하는 착신 벨 소리를 출력하여 들려줄 뿐만아니라 대기화면을 이용하여 특정일을 의미하는 이미지를 디스플레이하여 보여줌으로써, 특정일임을 사용자에게 지속적으로 알리고 인식 효과를 향상시킬 수 있는 잇점이 있다.

【특허청구범위】**【청구항 1】**

대기화면 디스플레이 기능을 가지는 전화기에서 사용자에게 특정일임을 알리는 방법에 있어서,

현재일이 미리 등록된 특정일인가를 확인하는 과정과,

상기 현재일이 상기 특정일이 아니면 미리 정해진 대기화면용 이미지를 상기 대기화면의 이미지로 설정하는 과정과,

상기 현재일이 상기 특정일이면 상기 대기화면의 이미지를 상기 특정일에 대응되게 미리 등록된 이미지로 변경하는 과정을 구비함을 특징으로 하는 특정일 알림방법.

【청구항 2】

제1항에 있어서,

사용자에 의해 선택되는 일자를 상기 특정일로 지정받는 과정과,

상기 전화기에 저장되는 대기화면용 이미지들중에 상기 사용자에 의해 선택되는 이미지를 상기 지정된 특정일에 대응시켜 등록하는 과정을 더 구비함을 특징으로 하는 특정일 알림방법.

【청구항 3】

착신 벨 소리 변경 기능을 가지는 전화기에서 사용자에게 특정일임을 알리는 방법에 있어서,

현재일이 미리 등록된 특정일인가를 확인하는 과정과,

상기 현재일이 상기 특정일이 아니면 미리 정해진 벨 소리를 상기 착신 벨 소리로 설정하는 과정과,

상기 현재일이 상기 특정일이면 상기 착신 벨 소리를 상기 특정일에 대응되게 미리 등록된 벨 소리로 변경하는 과정을 구비함을 특징으로 하는 특정일 알림방법

【청구항 4】

제3항에 있어서,

사용자에 선택되는 일자를 상기 특정일로 지정받는 과정과,

상기 전화기에 저장되는 벨 소리들중에 상기 사용자에 의해 선택되는 벨 소리를 상기 지정된 특정일에 대응시켜 등록하는 과정을 더 구비함을 특징으로 하는 특정일 알림 방법.

【청구항 5】

대기화면 디스플레이 기능과 착신 벨 소리 변경 기능을 가지는 전화기에서 사용자에게 특정일임을 알리는 방법에 있어서,

현재일이 미리 등록된 특정일인가를 확인하는 과정과,

상기 현재일이 상기 특정일이 아니면 미리 정해진 대기화면용 이미지와 벨 소리를 상기 대기화면의 이미지와 상기 착신 벨 소리로 각각 설정하는 과정과,

상기 현재일이 상기 특정일이면 상기 대기화면의 이미지와 상기 착신 벨 소리를 각

각 상기 특정일에 대응되게 미리 등록된 이미지와 벨 소리로 변경하는 과정을 구비함을 특징으로 하는 특정일 알림방법

【청구항 6】

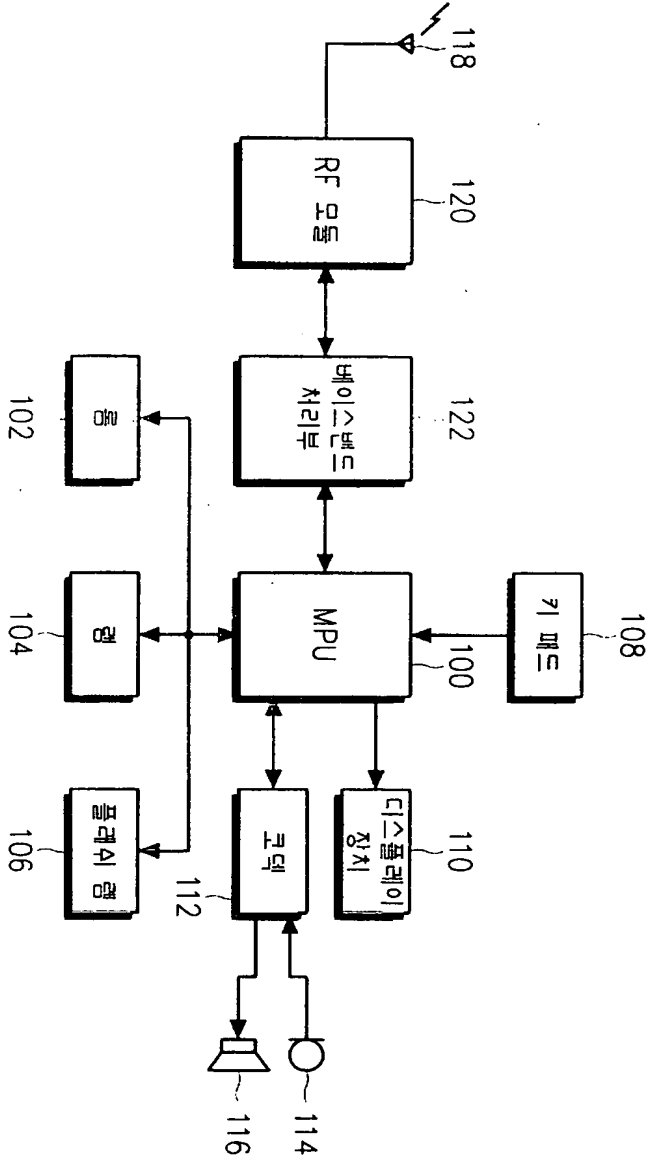
제5항에 있어서,

사용자에 의해 선택되는 일자를 상기 특정일로 지정받는 과정과,

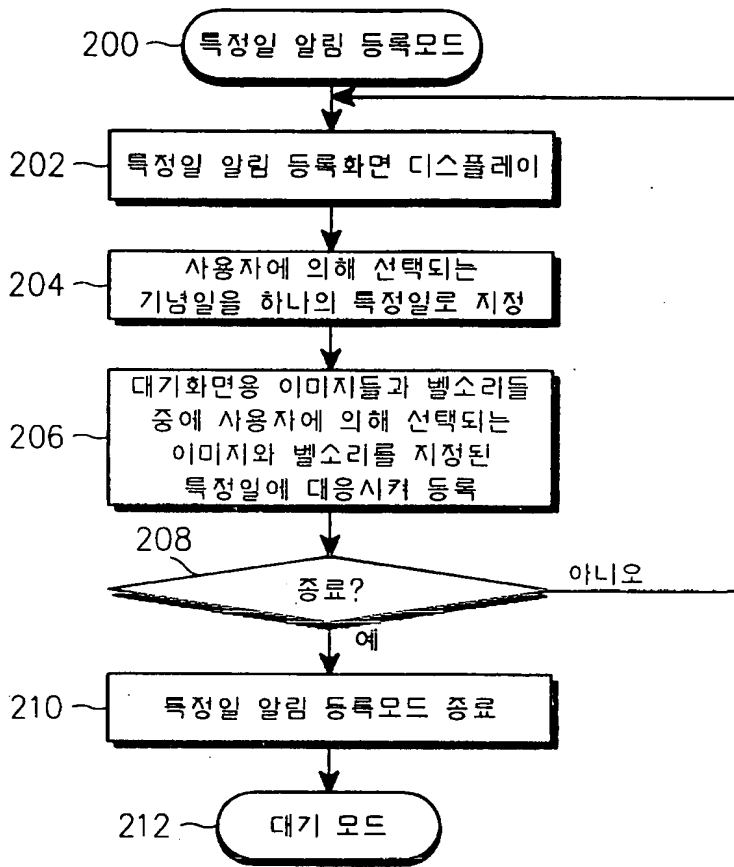
상기 전화기에 저장되는 대기화면용 이미지들과 벨 소리들중에 상기 사용자에 의해 선택되는 이미지와 벨 소리를 상기 지정된 특정일에 대응시켜 등록하는 과정을 더 구비함을 특징으로 하는 특정일 알림방법.

【도면】

【도 1】



【도 2】



【도 3】

